



شركة أبرسان طلوع مهر

منتجة الصمامات و المفاصل تحت الضغط

## Swing Check Valve

صمام الإِتجاه الواحد المترجج



ISO 9001:2008



[www.atmehr.com](http://www.atmehr.com)

## صمام الإِتجاه الواحد المترجج

## تطبيقات صمام الإِتجاه الواحد

يتمّ استخدام هذه الصمامات للخطوط التي تكون سرعة السائل فيها في حالة الإنخفاض و ليست مناسبة للإستعمال في الخطوط التي تكون للسائل فيها حركة رضحية أو عودة السائل تكون سريعة، فمن المستحسن إستخدام صمامات الإختناق الإِتجاه الواحد ذو النابض.

## الميزات و المواصفات الخاصّة بصمام الإِتجاه الواحد

- ١- بسبب إبعاد المروحة من مكان قعودها حين الفتح يستخدم للسوائل التي تتضمّن على المواد الصلبة، مثل مياه الصرف الصحيّ.
- ٢- إثارة الإضطراب عند التدفق المنخفض جداً
- ٣- إثارة إنخفاض الضغط بصورة قليلة جداً
- ٤- قابلية التثبيت بشكل أفقي و عمودي

الضغط: PN10-P16

الحجم: DN 50-DN 300

DIN EN 1092-(DIN2501)

أبعاد الحافات وفقاً للمعيار :

DIN EN 558 – 1 series 48 (DIN 3202 – F6)

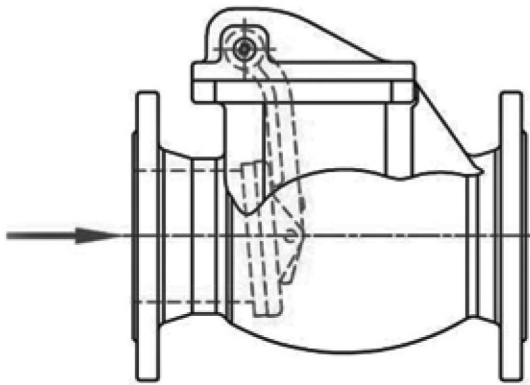
الحافة إلى الحافة وفقاً للمعيار:

## طلاء اللون:

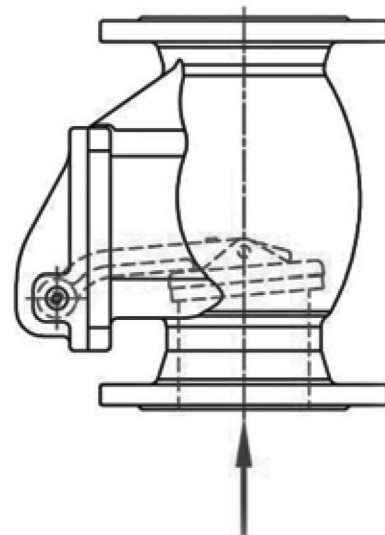
يتمّ تغطية كلّ قطع حديد الزهر عن طريق لون مسحوق اليبوكسي الأزرق (RAL 5015 or RAL 5005) مستخدماً الطريقة الإلكتروستاتية.

إختبار الضغط وفقاً للمعيار 1-DIN EN 12266		
الضغط الإسمي (bar)	إختبار الضغط مع المياه (bar)	
	إختبار منع التسرب	إختبار قوّة الهيكل
10	11	17
16	17.6	25

## الحالات المختلفة لتثبيت الصمام



الحالة الأفقية

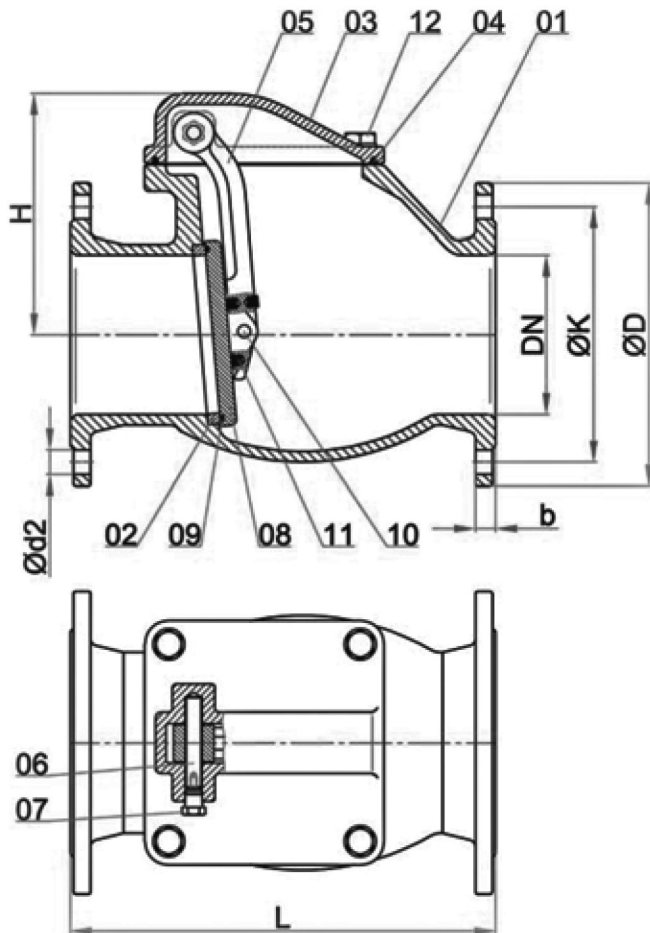


الحالة العمودية

(إِتجاه التيار من الأسفل إلى الأعلى)

شركة أبرسان طلوع مهر تحتفظ على حقّها بشأن أيّ تغيير في الأبعاد و المواصفات للحصول على تعزيز الجودة علاوةً على مراعاة المعايير ذات الصلة.

## صمام الإتجاه الواحد المترج



## المواصفات، الأبعاد و وزن القطع

عدد القطعة	إسم القطعة	مادة القطعة	قطع الغيار
٠١	الهيكل	EN-GJS-400-15(1)	
٠٢	الحلقة لمنع التسرب	1.4301/Al.Bz	
٠٣	الغطاء	EN-GJS-400-15(1)	
٠٤	المطاط لمنع التسرب	EPDM/NBR	
٠٥	رافعة	EN-GJS-400-15(1)	
٠٦	دبوس الرافعة	1.4021	
٠٧	الغطاء	Brass	
٠٨	المروحة	EN-GJS-400-15(1)	
٠٩	حلقة عازلة (حلقة O)	EPDM-NBR	
١٠	دبوس المروحة	1.4021	
١١	ممتص الصدمات	EPDM/NBR	
١٢	برغي الفلكة	A2	

(١) وفقاً للطلب يمكن عرضها أيضاً مع مادة EN-GJS-500-7

• DIN EN 1092-2 (DIN 2501)

• DIN EN 558-1 series 48 (DIN 3202 F6)

DN mm	PN bar	L mm	ΦD mm	ΦK mm	b mm	Φd2 mm	n	H mm	Weight kg
50	10,16	200	165	125	19	19	4	123	12
65	10,16	240	185	145	19	19	4	139	16
80	10,16	260	200	160	19	19	8	154	21
100	10,16	300	220	180	19	19	8	177	29
125	10,16	350	250	210	19	19	8	202	38
150	10,16	400	285	240	19	23	8	227	50
200	10	500	340	295	20	23	8	298	93
	12								
250	10	600	395	350	22	23	12	370	135
	16								
300	10	700	445	400	24.5	23	12	450	175
	16								

شركة أبرسان طلوع مهر تحتفظ على حقها بشأن أي تغيير في الأبعاد و المواصفات للحصول على تعزيز الجودة علاوةً على مراعاة المعايير ذات الصلة.