



شركة آبرسان طلوع مهر

منتجة الصمامات و المفاصل تحت الضغط

Strainers

المصفاة

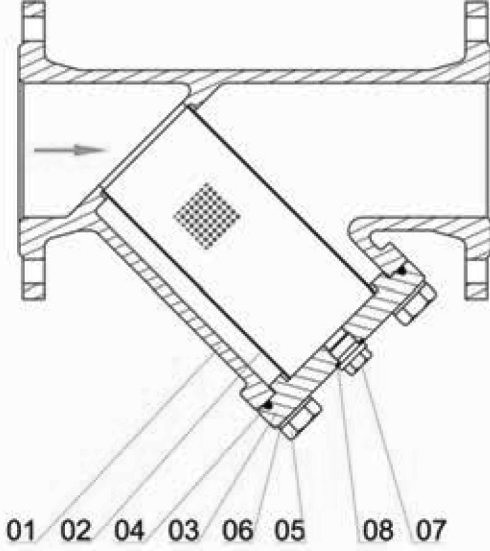


ISO 9001:2008



www.atmehr.com

المصفاة المنحنية من طراز Y ذات الحافات (STRY)



المصفاة المنحنية من طراز Y ذات الحافات (STRY) قابل للإستخدام في كلّ المنشآت الصناعية للمباني، المياه والصرف الصحي، مياه الشرب و سائل غير قابل للتآكل حتىّ درجة الحرارة ٨٠°C من أجل منع دخول الجسيمات المنقولة الموجودة في السائل إلى المضخات، الصمامات و الأجهزة الحساسة. نوع تصميم في هذا النوع من المصفاة بإمكانه أن يتوفّر إمكانية إخلاء الشوائب بسهولة علاوةً على خلق انخفاض الضغط المنخفض.

كذلك من مزايا هذه المصافي هي إخلاء الشوائب من داخل السلة دون الحاجة إلى إزالة المصفاة من الأنبوب.

الضغط: PN 10 – PN 40

الحجم: DN 50 – DN 300

أبعاد الحافات وفقاً للمعيار:

DIN EN 1092 – 2 (DIN 2501)

الحافة إلى حافة الصمام وفقاً للمعيار:

DIN EN 558 – 1 series 1 (DIN 3202 F1)

المواصفات:

مع قابلية تبديل الشبكة المصنوعة من الفولاذ المقاوم للصدأ و المضاد للحمض.

أسطح منع التسرب الخاص بالحافات وفقاً للمعيار DIN 2526 form C

طلاء اللون:

يتمّ تغطية و طلاء كلّ قطع حديد الزهر عن طريق مسحوق الايبوكسي الأزرق (RAL 5015 or 5005) مستخدماً الطريقة الإلكتروستاتية.

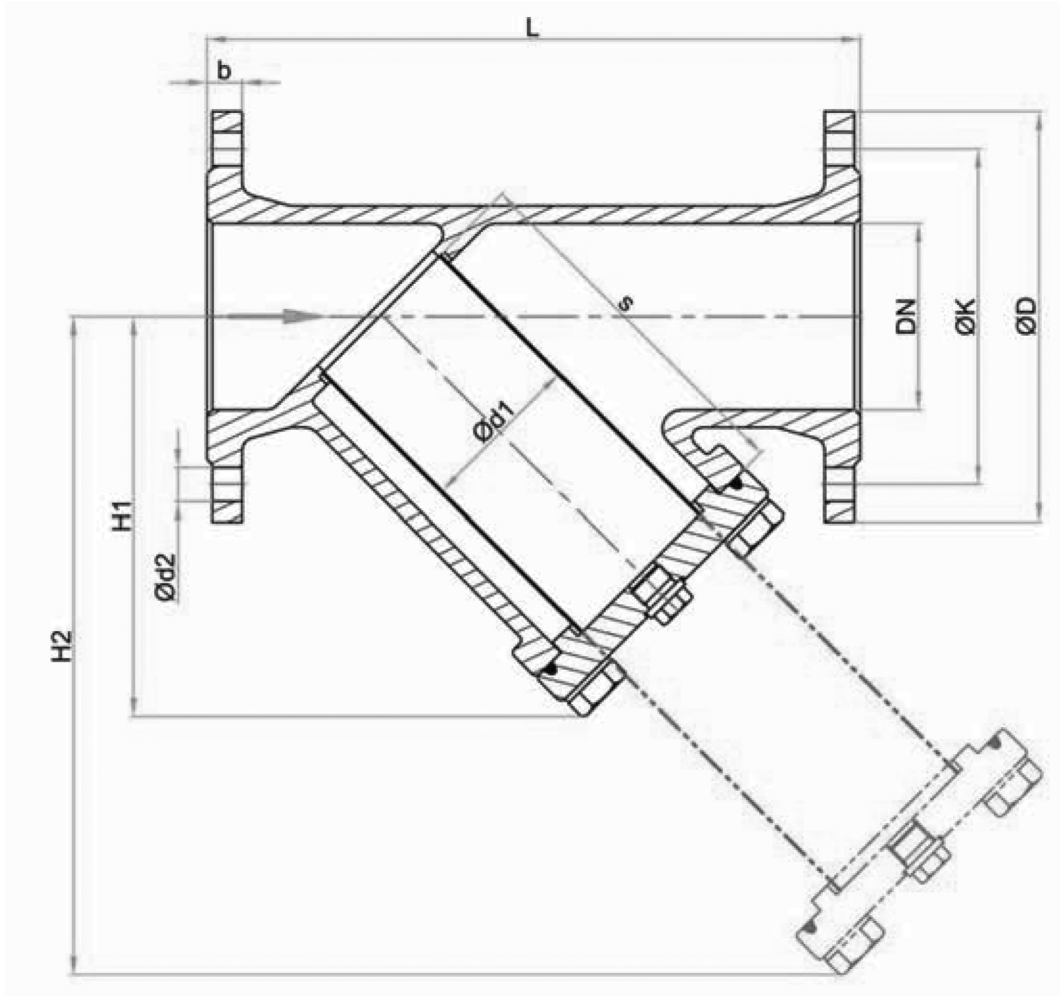
إختبار الضغط وفقاً للمعيار DIN EN 12266-1		
الضغط الإسمي (bar)	إختبار الضغط مع المياه (bar)	
	إختبار منع التسرب	إختبار قوّة الهيكل
10	11	17
16	17.6	25
25	27.5	37.5

عدد القطعة	إسم القطعة	مادّة القطعة	قطع الغيار
٠١	الهيكل	EN-GJS-400-15 ⁽¹⁾	
٠٢	الشبكة	1.4301	
٠٣	الغطاء	EN-GJS-400-15 ⁽¹⁾	
٠٤	المطاط لمنع التسرب	EPDM / NBR	•
٠٥	برغي سداسي الرأس	Galvanized steel /A2	
٠٦	الطوق	Galvanized steel /A2	
٠٧	برغي الإخلاء	Galvanized steel /A2	
٠٨	الطوق	Galvanized steel /A2	

١- وفقاً للطلب يمكن عرضها أيضاً مع مادّة EN-GJS-500-7

شركة أبرسان طلوع مهر تحتفظ على حقّها بشأن أيّ تغيير في الأبعاد و المواصفات للحصول على تعزيز الجودة علاوةً على مراعاة المعايير ذات الصلة.

أبعاد المصفاة ووزنها من طراز Y



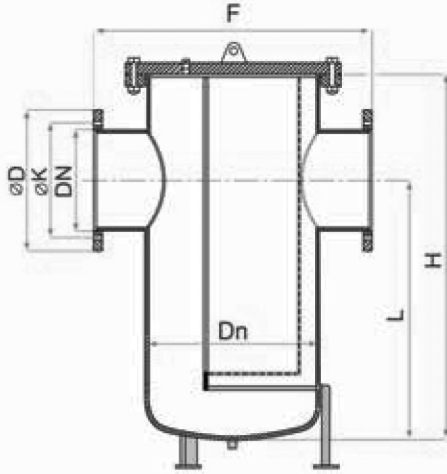
- DIN EN 1092 – 2 (DIN 2501)
- DIN EN 558 – 1 series 1 (DIN 3202 – F1)

DN mm	PN bar	L mm	ØD mm	ØK mm	Ød2 mm	n	b mm	H1 mm	H2 mm	s mm	Ød1 mm	Zeta	Kv m ³ /h	ثقوب الشبكة	
														قطر	قدم
50	10.16	230	165	125	19	4	19	128	215	112	60	3.1	57	1.5	4
65	10.16	290	185	145	19	4	19	185	315	172	65	3.1	96	3	6.5
80	10.16	310	200	160	19	8	19	205	355	193	80	3.1	143	3	6.5
100	10.16	350	220	180	19	8	19	240	415	222	95	3.4	223	3	6.5
125	10.16	400	250	210	19	8	19	285	475	243	110	3.4	338	3	6.5
150	10.16	480	285	240	23	8	19	328	548	287	132	3.5	480	3	6.5
200	10	600	340	295	23	8	20	405	660	332	180	3.5	854	3	6.5
200	16	600	340	295	23	12	20	405	660	332	180	3.5	854	3	6.5
250	10	730	395	350	23	12	22	515	880	510	256	3.5	1334	3	6.5
250	16	730	405	350	28	12	22	515	880	510	256	3.5	1334	3	6.5
300	10	850	445	400	23	12	24.5	610	1100	620	310	3.6	1895	3	6.5
300	16	850	460	410	28	12	24.5	610	1100	620	310	3.6	1895	3	6.5

سيتم إعلان المواصفات للضغوط 25bar و 40bar وفقاً لطلب العميل.

شركة أبرسان طلوع مهر تحتفظ على حقها بشأن أي تغيير في الأبعاد و المواصفات للحصول على تعزيز الجودة علاوة على مراعاة المعايير ذات الصلة.

المصفاة ذات النصل مع الحافة ذو الرأسين (strainer) - من طراز (Pst)



مواصفات مصفاة ذات النصل مع الحافة ذو الرأسين:

مع قابلية تبديل الشبكة المصنوعة من الفولاذ المقاوم للصدأ و المضاد للحامض.
مع برغي التهوية على الغطاء و برغي الإخلاء في الجزء السفلي من المصفاة
أبعاد وجه لوجه في الحافة وفقاً للمعيار DIN EN 3202-F6
الاختبار الهيدروستاتيكي النهائي للمصفاة وفقاً للمعيار DIN 12266-1

يمكن تسليمها مع الظروف الخاصة و المعينة:

- كون قطر و مستوى الثقوب و مادة الشبكة وفقاً لطلب العميل
- تسليم المصفاة دون الحافة بشأن اللحام بالأنبوب

- الحافات وفقاً للمعيار ANSI

إسم و مادة قطع المصفاة ذات النصل مع الحافة ذو الرأسين:

- الهيكل ST37-2
- الحافة ST37-2
- الشبكة Stainless steel AISI 304
- المطاط لمنع التسرب ● EPDM or NBR
- البرغي و الصمولة ● Galvanized steel or A2
- قطع الغيار المتاحة و القابلة للعرض

الغطاء: الأيوكسي مسحوق الطلاء مع التغطية بطريقة طلاء الإلكتروستاتيكي الذي سماكته تصل على الأقل إلى ٢٥٠ ميكرون و يحمل شهادة مصدقة بشأن مياه الشرب من قبل مؤسسات معتمدة دولية.

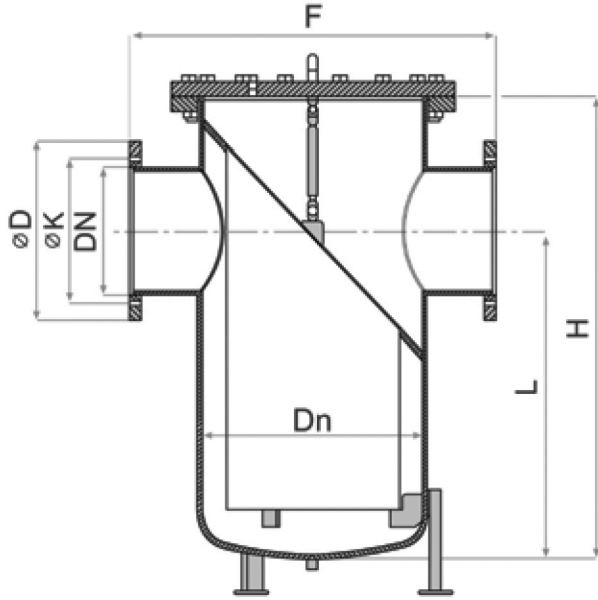
EN 1092-1 (ISO 7005-1 , DIN 2501)

ثقب الحافات وفقاً للمعيار:

DN	DN	F	H	L	ΦD			ΦK		
					PN10	PN16	PN25	PN10	PN16	PN25
150	250	400	650	425	285	285	300	240	240	250
200	300	500	700	467	340	340	360	295	295	310
250	350	600	750	500	395	405	425	350	355	370
300	400	700	800	533	445	460	485	400	410	430
350	450	800	950	633	505	520	555	460	470	490
400	500	900	1050	700	565	580	620	515	525	550
450	550	1000	1100	733	615	640	670	565	585	600
500	600	1100	1200	800	670	715	730	620	650	660
600	700	1300	1400	933	780	840	845	725	770	770
700	800	1500	1600	1067	895	910	960	840	840	875
800	1000	1700	1800	1200	1015	1025	1085	950	950	990
900	1100	1900	2000	1333	1115	1125	1185	1050	1050	1090
1000	1200	2100	2200	1467	1230	1255	1320	1160	1170	1210
1200	1400	2200	2350	1567	1455	1485	1530	1380	1390	1420

يتم إعلان المواصفات الخاصة بالأحجام الأكبر و الضغط الأعلى من ٢٥ بار وفقاً لطلب العميل.

المصفاة الأسطوانية بشكل السلة مع الحافة ذو الرأسين (strainer) من طراز (St 3)



مواصفات المصفاة الأسطوانية (شبيهة بالسلة) مع الحافة ذو الرأسين:

مع قابلية تبديل الشبكة المصنوعة من الفولاذ المقاوم للصدأ و المضاد للحمض.

مع برغي التهوية على الغطاء و برغي الإخلاء في الجزء السفلي من المصفاة

أبعاد وجه لوجه في الحافة وفقاً للمعيار DIN 3202- F1

الاختبار الهيدروستاتيكي النهائي للمصفاة وفقاً للمعيار-1 DIN 1226

يمكن تسليمها مع الظروف الخاصة و المعينة:

- كون قطر و مستوى الثقوب و مادة الشبكة وفقاً لطلب العميل

- تسليم المصفاة دون الحافة بشأن اللحام بالأنبوب

- الحافات وفقاً للمعيار ANSI

إسم و مادة قطع المصفاة الأسطوانية (الشبيهة بالسلة) مع الحافة ذو الرأسين:

ST37-2

الهيكل

ST37-2

الحافة

Stainless steel AISI 304

الشبكة

• EPDM or NBR

المطاط لمنع التسرب

• Galvanized steel or A2

البرغي و الصمولة

• قطع الغيار المتاحة و القابلة للعرض

الغطاء: الايوكسي مسحوق الطلاء مع التغطية بطريقة طلاء الإلكتروستاتي الذي سماكته تصل على الأقل إلى ٢٥٠ ميكرون و يحمل شهادة

مصدقة بشأن مياه الشرب من قبل مؤسسات معتمدة دولية.

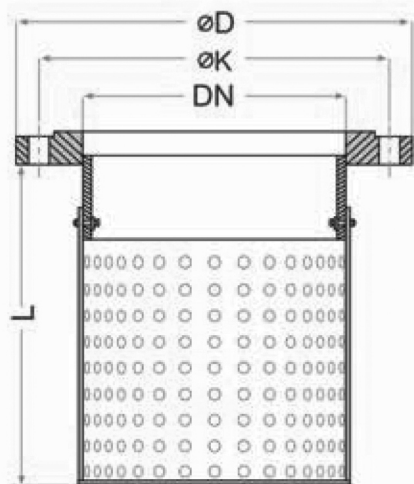
EN 1092-1 (ISO 7005-1 , DIN 2501)

ثقب الحافات وفقاً للمعيار:

DN	DN	F	H	L	ΦD			ΦK		
					PN10	PN16	PN25	PN10	PN16	PN25
150	300	480	650	425	285	285	300	240	240	250
200	400	600	750	500	340	340	360	295	295	310
250	450	730	850	560	395	405	425	350	355	370
300	550	850	1050	700	445	460	485	400	410	430
350	600	980	1150	760	505	520	555	460	470	490
400	700	1100	1300	860	565	580	620	515	525	550
450	750	1200	1400	930	615	640	670	565	585	600
500	800	1250	1500	1000	670	715	730	620	650	660
600	900	1450	1700	1130	780	840	845	725	770	770
700	1000	1650	1900	1260	895	910	960	840	840	875
800	1100	1850	2100	1400	1015	1025	1085	950	950	990
900	1200	2050	2300	1530	1115	1125	1185	1050	1050	1090
1000	1300	2250	2650	1760	1230	1255	1320	1160	1170	1210

يتم إعلان المواصفات الخاصة بالأحجام الأكبر و الضغط الأعلى من ٢٥ بار وفقاً لطلب العميل.

المصفاة مع الحافة ذات رأس واحد (strainer) من طراز (St 1)



طريقة إستعمال المصفاة مع الحافة ذات رأس واحد:

يتم إستخدامها من أجل منع دخول الجسيمات الخارجية إلى الأنبوب خلال إمتصاص الماء.

إسم و مادة القطع للمصفاة الشبيهة بالسلة مع الحافة ذات رأس واحد:
ST37-2 الهيكل
ST37-2 الحافة
Stainless Steel AISI 304 الشبكة
Galvanized Steel or A2 • البرغي و الصمولة
• قطع الغيار المتاحة و القابلة للعرض

إلغطاء: الايوكسي مسحوق الطلاء مع التغطية بطريقة طلاء الإلكتروستاتي الذي سماكته تصل على الأقل إلى ٢٥٠ ميكرون و يحمل شهادة مصدقة بشأن مياه الشرب من قبل مؤسسات معتمدة دولية.

EN 1092-1 (ISO 7005-1 , DIN 2501)

ثقب الحافات وفقاً للمعيار:

DN	L	ΦK			ΦD		
		PN10	PN16	PN25	PN10	PN16	PN25
50	175	125	125	125	165	165	165
65	175	145	145	145	185	185	185
80	210	160	160	160	200	200	200
100	260	180	180	190	220	220	235
125	285	210	210	220	250	250	270
150	355	240	240	250	285	285	300
200	395	295	295	310	340	340	360
250	465	350	355	370	395	405	425
300	490	400	410	430	445	460	485
350	565	460	470	490	505	520	555
400	640	515	525	550	565	580	620
450	725	565	585	600	615	640	670
500	775	620	650	660	670	715	730
600	925	725	770	770	780	840	845
700	1075	840	840	875	895	910	960
800	1235	950	950	990	1015	1025	1085
900	1370	1050	1050	1090	1115	1125	1185
1000	1500	1160	1170	1210	1230	1255	1320
1200	1800	1380	1390	1420	1455	1485	1530
1400	2060	1590	1590	1640	1675	1685	1755

يتم إعلان المواصفات الخاصة بالأحجام الأكبر و الضغط الأعلى من ٢٥ بار وفقاً لطلب العميل.

شركة أبرسان طلوع مهر تحتفظ على حقها بشأن أي تغيير في الأبعاد و المواصفات للحصول على تعزيز الجودة علاوةً على مراعاة المعايير ذات الصلة.

المصفاة من طراز T (مع الشبكة المسطحة)

الضغط: PN 10 – PN 40
الحجم: DN 150 – DN 1200

DIN EN 1092 – 1 (DIN 2501)

DIN EN 558 –1 series 48 (DIN 3202 F6)

أبعاد الحافات وفقاً للمعيار:

الحافة إلى حافة الصمام وفقاً للمعيار:

المواصفات:

مع قابلية تبديل الشبكة المصنوعة من الفولاذ المقاوم للصدأ والمضاد، أسطح منع التسرب الخاص بالحافات وفقاً للمعيار DIN 2526 form C ، يتم إنتاج هذا الطراز من المصافي بطريقة اللحام، مع برغي التهوية على الغطاء و برغي الإخلاء في الجزء السفلي من المصفاة.

طلاء اللون:

يتم تغطية و طلاء كل القطع الفولاذية عن طريق مسحوق اليبوكسي الأزرق (RAL 5015 or 5005) مستخدماً الطريقة الإلكتروستاتية.

يمكن تسليمها مع الظروف الخاصة و المعينة:

- الحافات وفقاً للمعيار ANSI

- تسليم المصفاة دون الحافة بشأن اللحام بالأنبوب

- كون قطر و مستوى الثقوب و مادة الشبكة وفقاً لطلب العميل

إختبار الضغط وفقاً للمعيار DIN EN 12266-1

الضغط الإسمي (bar)	إختبار الضغط مع المياه (bar)	
	إختبار منع التسرب	إختبار قوّة الهيكل
10	11	17
16	17.6	25
25	27.5	37.5



شركة أبرسان طلوع مهر تحتفظ على حقها بشأن أي تغيير في الأبعاد و المواصفات للحصول على تعزيز الجودة علاوةً على مراعاة المعايير ذات الصلة.