



شركة آبرسان طلوع مهر

منتجة صمامات وموصلات الضغط

Dismantling Joints

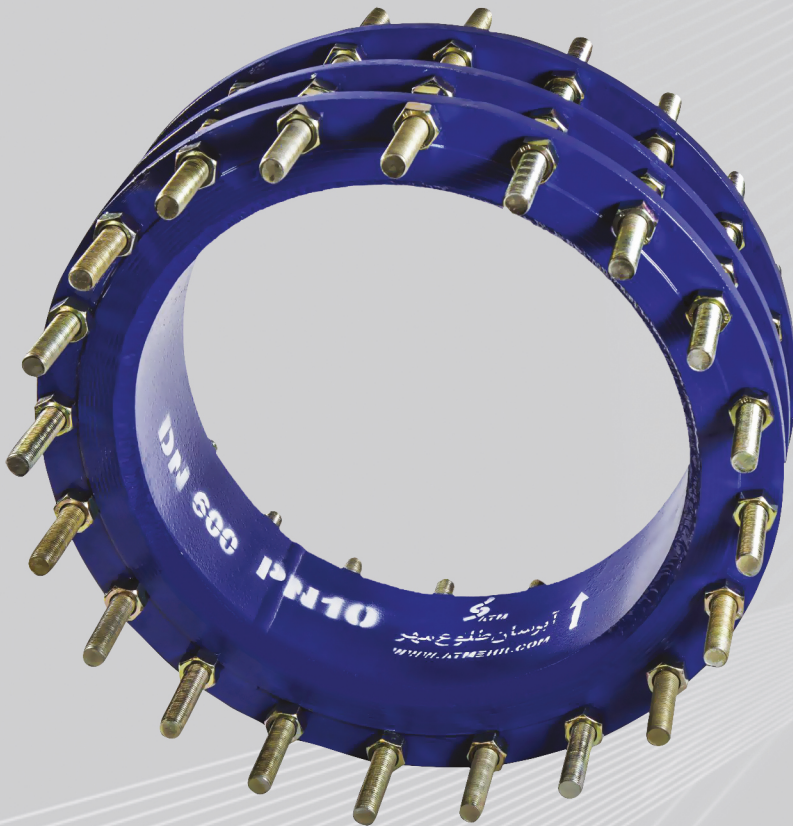
الموصل القابل للفك



م ٤٤٤٢٨٤٤٩٥



ISO 9001: 2008



www.atmehr.com

مواصفات الموصل القابل للفك - Dismantling Joints-Rigid - طراز F1

الضغط PN 6-PN 40

الحجم DN 50- DN 2000

تنقيب الفلنجات وفقا لمعيار (DIN EN 1092-1 (DIN 2501

المواصفات:

بمساعدة هذه الموصلات، يمكن فصل وفك الصمامات عن خطوط الأنابيب بسهولة. وعند الفك عن طريق القلاووظ مع الصامولة، يمكن تقليل طول القطعة بحيث سيكون هناك مساحة كافية لفك الصمامات والحلقات لمنع التسرب. وعند تثبيت الصمام والحلقة، يمكن ضبط طول الموصلات مرة أخرى بمساعدة القلاووظ والصامولة، وتحكيم الصمام بين الفلنجات.

غطاء اللون:

جميع الأجزاء مغطاة بطلاء مسحوق بطريقتي الكترولستاتيك.

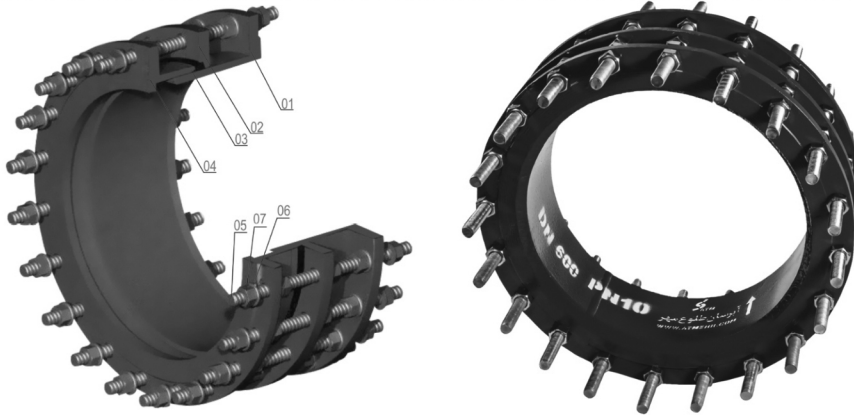
نطاق الاستخدام:

تستخدم للسوائل ذات درجة حرارة لا تقل عن 120 درجة مئوية. (وخلاف ذلك يمكن أن يوفر وفقا للطلب)

الإيجابيات:

- * تحتل مساحة منخفضة
- * تحبب القوى الشعاعية والمحورية للصمام.
- * بسبب إمكانية طول الأنابيب القصير أو الطويل، يمكن إصلاحه.
- * تصميم آمن
- * الفلنجات والأنابيب في حجم 50 إلى 800 بضغوط مختلفة، مصنوعة من الحديد الزهر والفولاذ وهي في سائر الاحجام تكون من الفولاذ.

مواصفات الموصلات القابلة للفك - Dismantling Joints-Rigid - طراز F1



رقم القطعة	اسم القطعة	مادة القطعة	1	2
١	فلنجة الأنابيب الداخلي	St 37-2/EN-GJS-400-15		
٢	الفلنجة الوسطى	St 37-2/EN-GJS-400-15		
٣	مطاط منع التسرب	EPDM (NBR on Request)	●	●
٤	فلنجة الأنابيب الخارجي	St 37-2/EN-GJS-400-15		
٥	البرغي بالسن اللولبي من الفولاذ المجلفن	DIN ISO 898-1 Property Class 8.8 Zinc Plated	●	
٦	الحلقة الفولاذية المجلفنة	DIN ISO 898-2 Property Class 8, Zinc Plated	●	
٧	الصامولة الفولاذية المجلفنة	DIN ISO 898-2 Property Class 8, Zinc Plated	●	

(١) قطع الغيار الموصى بها (٢) قطع الغيار القابلة للاستهلاك

* تحتفظ شركة أبرسان طلوع مهر، مع مراعاة المعايير ذات الصلة، بحقها في تغيير الأبعاد والمواصفات لتحسين الجودة.

F1 طراز - Dismantling Joints-Rigid الموصل القابل للفك

تطبيق الموصلات القابلة للفك:

عند تثبيت الصمامات والموصلات في مواضعها، تتوفر مساحة مطلوبة باستخدام الموصلات القابلة للفك، وكذلك عندما يكون من الضروري فصل الصمامات عن خط الأنابيب، يمكن إخراج الصمامات من خط الأنابيب بسهولة بواسطة تقصير طول الموصل القابل للفك.

اسم ومادة أجزاء الموصلات القابلة للفصل والفك:

فلنجة مأخذ التوصيل ST37-2 or Ductile Iron

فلنجة ذيل الأنبوب ST37-2 or Ductile Iron

فلنجة سيغات ST37-2 or Ductile Iron

طوق الوسط ST37-2 or Ductile Iron

مطاط لمنع التسرب EPDM or NBR

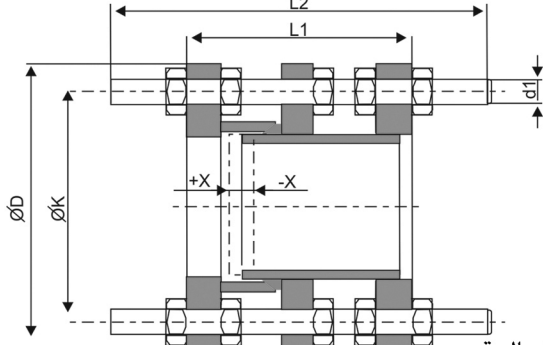
القلاوظ والصامولة Galvanized Steel

قطع الغيار المتاحة

الغطاء: مسحوق طلاء الأيوكسي مغطى بطريقة الكترولستاتيك والذي سماكته

لا تقل عن 250 ميكرون ولديه شهادة معتمدة لمياه الشرب من المؤسسات الدولية الصالحة.

تنقيب الفلنجات وفقا لمعيار:



EN 1092- (ISO 7005-1, DIN2501)

DN (mm)	D (mm)	K (mm)	L1 (mm)	X (mm)	No.of Holes	d1	L2 (mm)	Weight (kg)	PN10
50	165	125	195	±25	4	M16	320	11	
65	185	145	195	±25	8	M16	320	13	
80	200	160	195	±25	8	M16	320	19	
100	220	180	200	±25	8	M16	320	21	
125	250	210	200	±25	8	M16	320	28	
150	285	240	200	±25	8	M20	360	33	
200	340	295	220	±25	8	M20	360	40	
250	395	350	220	±25	12	M20	360	55	
300	445	400	220	±25	12	M20	360	66	
350	505	460	230	±25	16	M20	360	80	
400	565	515	230	±25	16	M24	410	110	
450	615	565	250	±25	20	M24	410	130	
500	670	620	260	±25	20	M24	430	145	
600	780	725	260	±25	20	M27	430	200	
700	895	840	260	±25	24	M27	430	250	
800	1015	950	290	±25	24	M30	480	330	
900	1115	1050	290	±25	28	M30	480	370	
1000	1230	1160	290	±25	28	M33	480	440	
1200	1455	1380	320	±25	32	M36	530	670	
1400	1675	1590	360	±25	36	M39	580	900	
1600	1915	1820	390	±25	40	M45	650	1490	
1800	2115	2020	400	±25	44	M45	650	1800	
2000	2325	2230	410	±25	48	M45	700	2700	

* تحتفظ شركة أبرسان طلوع مهر، مع مراعاة المعايير ذات الصلة، بحقها في تغيير الأبعاد والمواصفات لتحسين الجودة.

الموصل القابل للفك - Dismantling Joints-Rigid - طراز F1

تطبيق الموصلات القابلة للفك:

عند تثبيت الصمامات والموصلات في مواضعها، تتوفر مساحة مطلوبة باستخدام الموصلات القابلة للفك، وكذلك عندما يكون من الضروري فصل الصمامات عن خط الأنابيب، يمكن إخراج الصمامات من خط الأنابيب بسهولة بواسطة تقصير طول الموصل القابل للفك.

اسم ومادة أجزاء الموصلات القابلة للفصل والفك:

فلنجة مأخذ التوصيل ST37-2 or Ductile Iron

فلنجة ذيل الأنبوب ST37-2 or Ductile Iron

فلنجة سبيغات ST37-2 or Ductile Iron

طوق الوسط ST37-2 or Ductile Iron

مطاط لمنع التسرب EPDM or NBR

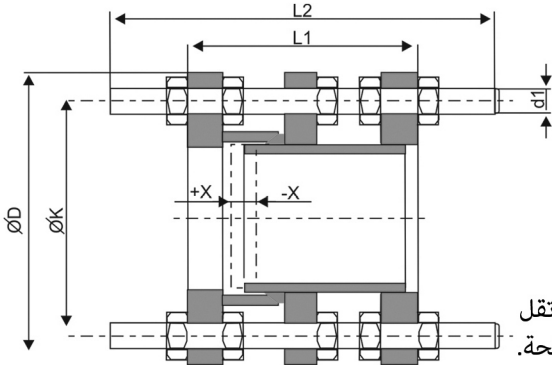
القلاوظ والصابولة Galvanized Steel

قطع الغيار المتاحة

الغطاء: مسحوق طلاء الأبيوكسي مغطى بطريقة الكترولستاتيك والذي سماكته لا تقل

عن 250 ميكرون ولديه شهادة معتمدة لمياه الشرب من المؤسسات الدولية الصالحة.

تنقيب الفلنجات وفقا لمعيار:



EN 1092- (ISO 7005-1, DIN2501)

DN (mm)	D (mm)	K (mm)	L1 (mm)	X (mm)	No. of Holes	d1	L2 (mm)	Weight (kg)	PN16
50	165	125	195	±25	4	M16	320	11	
65	185	145	195	±25	8	M16	320	13	
80	200	160	195	±25	8	M16	320	19	
100	220	180	200	±25	8	M16	320	21	
125	250	210	200	±25	8	M16	320	28	
150	285	240	200	±25	8	M20	360	35	
200	340	295	220	±25	12	M20	360	47	
250	405	355	230	±25	12	M24	370	69	
300	460	410	250	±25	12	M24	410	83	
350	520	470	260	±25	16	M24	410	115	
400	580	525	270	±25	16	M27	430	140	
450	640	585	270	±25	20	M27	430	185	
500	715	650	280	±25	20	M30	480	242	
600	840	770	300	±25	20	M33	480	320	
700	910	840	300	±25	24	M33	480	350	
800	1025	950	320	±25	24	M36	530	430	
900	1125	1050	320	±25	28	M36	530	490	
1000	1255	1170	340	±25	28	M39	580	680	
1200	1485	1390	360	±25	32	M45	600	1050	
1400	1685	1590	415	±25	36	M45	700	1220	
1600	1930	1820	445	±25	40	M52	750	1900	
1800	2130	2020	450	±25	44	M52	750	2540	
2000	2345	2230	460	±25	48	M56	800	2740	

* تحتفظ شركة أبرسان طلوع مهر، مع مراعاة المعايير ذات الصلة، بحقها في تغيير الأبعاد والموصفات لتحسين الجودة.

F1 طراز - Dismantling Joints-Rigid الموصل القابل للفك

تطبيق الموصلات القابلة للفك:

عند تثبيت الصمامات والموصلات في مواضعها، تتوفر مساحة مطلوبة باستخدام الموصلات القابلة للفك، وكذلك عندما يكون من الضروري فصل الصمامات عن خط الأنابيب، يمكن إخراج الصمامات من خط الأنابيب بسهولة بواسطة تقصير طول الموصل القابل للفك.

اسم ومادة أجزاء الموصلات القابلة للفصل والفك:

فلنجة مأخذ التوصيل ST37-2 or Ductile Iron

فلنجة ذيل الأنبوب ST37-2 or Ductile Iron

فلنجة سيغات ST37-2 or Ductile Iron

طوق الوسط ST37-2 or Ductile Iron

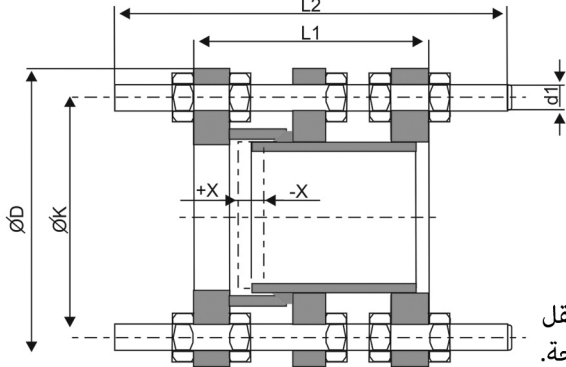
مطاط لمنع التسرب EPDM or NBR

القلاوظ والصامولة Galvanized Steel

قطع الغيار المتاحة

الغطاء: مسحوق طلاء الأيوكسي مغطى بطريقة الكتروستاتيك والذي سماكته لا تقل عن 250 ميكرون ولديه شهادة معتمدة لمياه الشرب من المؤسسات الدولية الصالحة.

تنقيب الفلنجات وفقا لمعيان:



EN 1092- (ISO 7005-1, DIN2501)

DN	D (mm)	K (mm)	L1 (mm)	X (mm)	No.of Holes	d1	L2 (mm)	Weight (kg)
50	165	125	195	±25	4	M16	320	12
65	185	145	195	±25	8	M16	320	15
80	200	160	215	±25	8	M16	345	17
100	235	190	220	±25	8	M20	360	25
125	270	220	220	±25	8	M24	370	39
150	300	250	230	±25	8	M24	410	44
200	360	310	230	±25	12	M24	410	62
250	425	370	250	±25	12	M27	430	88
300	485	430	250	±25	16	M27	430	130
350	555	490	270	±25	16	M30	480	194
400	620	550	280	±25	16	M33	480	230
450	670	600	280	±25	20	M33	480	278
500	730	660	300	±25	20	M33	500	330
600	845	770	320	±25	20	M36	530	421
700	960	875	320	±25	24	M39	560	515
800	1085	990	360	±25	24	M45	650	730
900	1185	1090	380	±25	28	M45	700	950
1000	1320	1210	400	±25	28	M52	700	1180
1200	1530	1420	450	±25	32	M56	750	1580
1400	1755	1640	490	±25	36	M56	800	2100
1600	1975	1860	510	±25	40	M56	850	2620
1800	2195	2070	520	±25	44	M64	880	3350
2000	2425	2300	545	±25	48	M64	900	4400

* تحتفظ شركة أبرسان طلوع مهر، مع مراعاة المعايير ذات الصلة، بحقها في تغيير الأبعاد والمواصفات لتحسين الجودة.

مواصفات الموصل القابل للفك - Dismantling Joint-Rigid طراز F2

الضغط PN 6-PN 40

الحجم DN 50- DN 2000

تنقيب الفلنجات وفقا لمعيار (DIN EN 1092-1 (DIN 2501

المواصفات:

مساعدة هذه الموصلات، يمكن فصل وفك الصمامات عن خطوط الأنابيب بسهولة. وعند الفك عن طريق القلاووظ مع الصامولة، يمكن تقليل طول القطعة بحيث سيكون هناك مساحة كافية لفك الصمامات والحلقات لمنع التسرب. وعند تثبيت الصمام والحلقة، يمكن ضبط طول الموصلات مرة أخرى بمساعدة القلاووظ والصامولة، وتحكيم الصمام بين الفلنجات.

غطاء اللون:

جميع الأجزاء مغطاة بطلاء مسحوق بطريقة الكترولستاتيك.

نطاق الاستخدام:

تستخدم للسوائل ذات درجة حرارة لا تقل عن 120 درجة مئوية. (وخلاف ذلك يمكن أن يوفر وفقا للطلب)

الإيجابيات:

- * تحتل مساحة منخفضة
- * تحيط القوى الشعاعية والمحورية للصمام.
- * بسبب إمكانية طول الأنبوب القصير أو الطويل، يمكن إصلاحه.
- * تصميم آمن
- * الفلنجات والأنابيب في حجم 50 إلى 800 بضغوط مختلفة، مصنوعة من الحديد الزهر وال فولاذ وهي في سائر الاحجام تكون من الفولاذ.

* فتحه وإغلاقه أسرع وبسهولة أكثر بالنسبة لطراز F1

مواصفات الموصلات القابلة للفك

F2 طراز - Dismantling Joint-Rigid



رقم القطعة	اسم القطعة	مادة القطعة	1	2
١	فلنجة الأنبوب الداخلي	St 37-2/EN-GJS-400-15		
٢	الفلنجة الوسطى	St 37-2/EN-GJS-400-15		
٣	مطاط منع التسرب	EPDM (NBR on Request)	●	●
٤	فلنجة الأنبوب الخارجي	St 37-2/EN-GJS-400-15		
٥	البرغي بالسن اللولبي مزدوج الرأس	ISO 3506-1, Gr. A2, Property Class 70	●	
٦	الحلقة	ISO 3506-2, Gr. A2, Property Class 70	●	
٧	الصامولة	ISO 3506-2, Gr. A2, Property Class 70	●	
٨	البرغي بالسن اللولبي من الفولاذ المجلفن	DIN ISO 898-1 Property Class 8.8 Zinc Plated	●	
٩	الحلقة الفولاذية المجلفنة	DIN ISO 898-2 Property Class 8, Zinc Plated	●	
١٠	الصامولة الفولاذية المجلفنة	DIN ISO 898-2 Property Class 8, Zinc Plated	●	

(١) قطع الغيار الموصى بها (٢) قطع الغيار القابلة للاستهلاك

* تحتفظ شركة أبرسان طلوع مهر، مع مراعاة المعايير ذات الصلة، بحقها في تغيير الأبعاد والمواصفات لتحسين الجودة.

F2 طراز - Dismantling Joint-Rigid الموصل القابل للفك

تطبيق الموصلات القابلة للفك:

عند تثبيت الصمامات والموصلات في مواضعها، تتوفر مساحة مطلوبة باستخدام الموصلات القابلة للفك، وكذلك عندما يكون من الضروري فصل الصمامات عن خط الأنابيب، يمكن إخراج الصمامات من خط الأنابيب بسهولة بواسطة تقصير طول الموصل القابل للفك.

الإيجابية: فتحه وإغلاقه بشكل أسرع وبسهولة أكثر بالنسبة لطراز F1

اسم ومادة أجزاء الموصلات القابلة للفصل والفك:

فلنجة مأخذ التوصيل ST37-2 or Ductile Iron

فلنجة ذيل الأنبوب ST37-2 or Ductile Iron

فلنجة سبيغات ST37-2 or Ductile Iron

طوق الوسط ST37-2 or Ductile Iron

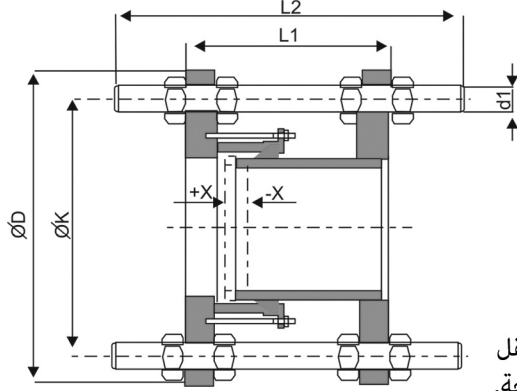
مطاط لمنع التسرب EPDM or NBR

القلاوظ والصامولة Galvanized Steel

قطع الغيار المتاحة

الغطاء: مسحوق طلاء الأبيوكسي مغطى بطريقة الكترولستاتيك والذي سماكته لا تقل عن 250 ميكرون ولديه شهادة معتمدة لمياه الشرب من المؤسسات الدولية الصالحة.

تنقيب الفلنجات وفقا لمعيار:



EN 1092- (ISO 7005-1, DIN2501)

DN	D (mm)	K (mm)	L1 (mm)	X (mm)	Flange Adaptor	Tie Stud Bolt No & Dimensions			Weight (kg)
					Stud Bolts No. & Dimensions	No. of Holes	d1	L ₂ (mm)	
50	165	125	195	±25	2-M12*140	4	M16	320	8
65	185	145	195	±25	2-M12*140	4	M16	320	9
80	200	160	195	±25	4-M12*140	4	M16	320	12
100	220	180	200	±25	4-M12*140	4	M16	320	17
125	250	210	200	±25	4-M12*140	4	M16	320	20
150	285	240	200	±25	4-M12*140	4	M20	360	26
200	340	295	220	±25	4-M12*140	4	M20	360	35
250	395	350	220	±25	6-M12*140	4	M20	360	44
300	445	400	220	±25	6-M12*140	4	M20	360	53
350	505	460	230	±25	8-M12*140	4	M20	360	62
400	565	515	230	±25	8-M12*140	4	M24	410	83
450	615	565	250	±25	10-M12*155	5	M24	410	92
500	670	620	260	±25	10-M12*155	5	M24	430	105
600	780	725	260	±25	10-M12*155	5	M27	430	135
700	895	840	260	±25	12-M12*155	6	M27	430	160
800	1015	950	290	±25	12-M12*155	6	M30	480	200
900	1115	1050	290	±25	14-M12*155	7	M30	480	270
1000	1230	1160	290	±25	14-M12*180	7	M33	480	310
1200	1455	1380	320	±25	16-M16*180	8	M36	530	440
1400	1675	1590	360	±25	18-M16*180	9	M39	580	540
1600	1915	1820	390	±25	20-M16*180	10	M45	650	1100
1800	2115	2020	400	±25	22-M16*230	11	M45	650	1180
2000	2325	2230	410	±25	24-M16*230	12	M45	700	1340

* تحتفظ شركة أبرسان طلوع مهر، مع مراعاة المعايير ذات الصلة، بحقها في تغيير الأبعاد والمواصفات لتحسين الجودة.

الموصل القابل للفك - Dismantling Joint-Rigid - طراز F2

تطبيق الموصلات القابلة للفك:

عند تثبيت الصمامات والموصلات في مواضعها، تتوفر مساحة مطلوبة باستخدام الموصلات القابلة للفك، وكذلك عندما يكون من الضروري فصل الصمامات عن خط الأنابيب، يمكن إخراج الصمامات من خط الأنابيب بسهولة بواسطة تقصير طول الموصل القابل للفك.

الإيجابية: فتحه وإغلاقه بشكل أسرع وبسهولة أكثر بالنسبة لطرز F1

اسم ومادة أجزاء الموصلات القابلة للفصل والفك:

فلنجة مأخذ التوصيل ST37-2 or Ductile Iron

فلنجة ذيل الأنبوب ST37-2 or Ductile Iron

فلنجة سبيغات ST37-2 or Ductile Iron

طوق الوسط ST37-2 or Ductile Iron

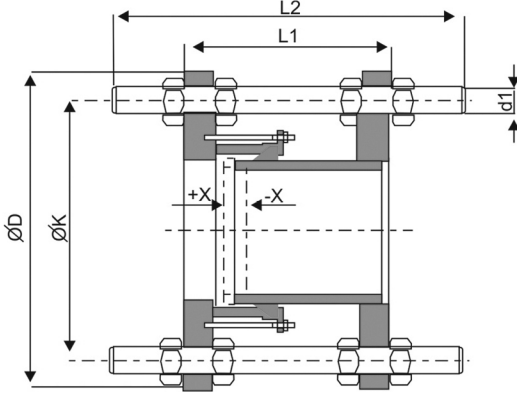
مطاط لمنع التسرب EPDM or NBR

القلاوظ والصامولة Galvanized Steel

قطع الغيار المتاحة

الغطاء: مسحوق طلاء الأيوكسي مغطى بطريقة الكترولستاتيك والذي سماكته لا تقل عن 250 ميكرون ولديه شهادة معتمدة لمياه الشرب من المؤسسات الدولية الصالحة.

تنقيب الفلنجات وفقا لمعيار:



EN 1092- (ISO 7005-1, DIN2501)

PN16	DN	D (mm)	K (mm)	L1 (mm)	X (mm)	Flange Adaptor		Tie Stud Bolt No. & Dimensions		Weight (kg)
						Stud Bolts No. & Dimensions	No. of Holes	d1	L ₂ (mm)	
50	165	125	195	±25	2-M12*140	4	M16	320	8	
65	185	145	195	±25	2-M12*140	4	M16	320	9	
80	200	160	195	±25	4-M12*140	4	M16	320	12	
100	220	180	200	±25	4-M12*140	4	M16	320	17	
125	250	210	200	±25	4-M12*140	4	M16	320	20	
150	285	240	200	±25	4-M12*140	4	M20	360	26	
200	340	295	220	±25	6-M12*140	4	M20	360	36	
250	405	355	230	±25	6-M12*140	4	M24	370	41	
300	460	410	250	±25	6-M12*140	4	M24	410	59	
350	520	470	260	±25	8-M12*140	4	M24	410	67	
400	580	525	270	±25	8-M12*140	4	M27	430	92	
450	640	585	270	±25	10-M12*140	5	M27	430	110	
500	715	650	280	±25	10-M12*155	5	M30	480	128	
600	840	770	300	±25	10-M12*155	5	M33	480	170	
700	910	840	300	±25	12-M12*155	6	M33	480	178	
800	1025	950	320	±25	12-M12*155	6	M36	530	210	
900	1125	1050	320	±25	14-M16*180	7	M36	530	230	
1000	1255	1170	340	±25	14-M12*180	7	M39	580	303	
1200	1485	1390	360	±25	16-M16*180	8	M45	600	500	
1400	1685	1590	415	±25	18-M16*180	9	M45	700	600	
1600	1930	1820	445	±25	20-M16*230	10	M52	750	1170	
1800	2130	2020	450	±25	22-M16*230	11	M52	750	1400	
2000	2345	2230	460	±25	24-M16*230	12	M56	800	1620	

* تحتفظ شركة أبرسان طلوع مهر، مع مراعاة المعايير ذات الصلة، بحقها في تغيير الأبعاد والمواصفات لتحسين الجودة.

الموصل القابل للفك - Dismantling Joint-Rigid - طراز F2

تطبيق الموصلات القابلة للفك:

عند تثبيت الصمامات والموصلات في مواضعها، تتوفر مساحة مطلوبة باستخدام الموصلات القابلة للفك، وكذلك عندما يكون من الضروري فصل الصمامات عن خط الأنابيب، يمكن إخراج الصمامات من خط الأنابيب بسهولة بواسطة تقصير طول الموصل القابل للفك.

الإيجابية: فتحه وإغلاقه بشكل أسرع وبسهولة أكثر بالنسبة لطرز F1

اسم ومادة أجزاء الموصلات القابلة للفصل والفك:

فلنجة مأخذ التوصيل ST37-2 or Ductile Iron

فلنجة ذيل الأنبوب ST37-2 or Ductile Iron

فلنجة سبيغات ST37-2 or Ductile Iron

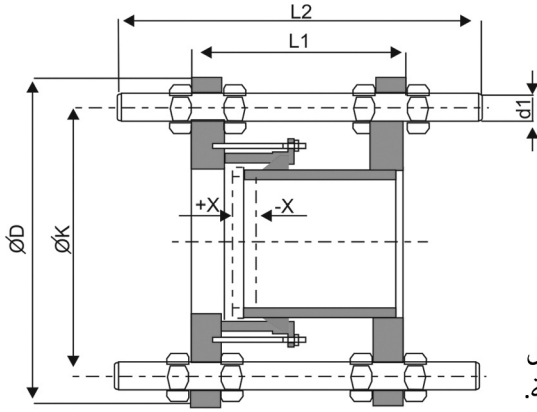
طوق الوسط ST37-2 or Ductile Iron

مطاط لمنع التسرب EPDM or NBR

القلاوظ والصامولة Galvanized Steel

قطع الغيار المتاحة

الغطاء: مسحوق طلاء الأيوكسي مغطى بطريقة الكتروستاتيك والذي سماكته لا تقل عن 250 ميكرون ولديه شهادة معتمدة لمياه الشرب من المؤسسات الدولية الصالحة.



EN 1092- (ISO 7005-1, DIN2501)

تنقيب الفلنجات وفقا لمعيار:

DN	D (mm)	K (mm)	L1 (mm)	X (mm)	Flange Adaptor	Tie Stud Bolt No & Dimensions			Weight (kg)
					Stud Bolts No. & Dimensions	No. of Holes	d1	L ₂ (mm)	
50	165	125	195	±25	2-M12*140	4	M16	320	8
65	185	145	195	±25	2-M12*140	4	M16	320	9
80	200	160	215	±25	4-M12*140	4	M16	345	12
100	235	190	220	±25	4-M12*140	4	M20	360	21
125	270	220	220	±25	4-M12*140	4	M24	370	28
150	300	250	230	±25	4-M12*140	4	M24	410	33
200	360	310	230	±25	6-M12*140	4	M24	410	40
250	425	370	250	±25	6-M12*140	4	M27	430	51
300	485	430	250	±25	8-M12*140	4	M27	430	62
350	555	490	270	±25	8-M12*140	4	M30	480	95
400	620	550	280	±25	8-M12*140	4	M33	480	115
450	670	600	280	±25	10-M12*140	5	M33	480	128
500	730	660	300	±25	10-M12*155	5	M33	500	179
600	845	770	320	±25	10-M16*155	5	M33	530	230
700	960	875	320	±25	12-M16*155	6	M39	560	330
800	1085	990	360	±25	12-M16*180	6	M45	650	410
900	1185	1090	380	±25	14-M16*180	7	M45	700	500
1000	1320	1210	400	±25	14-M16*180	7	M52	700	680

* تحتفظ شركة أبرسان طلوع مهر، مع مراعاة المعايير ذات الصلة، بحقها في تغيير الأبعاد والمواصفات لتحسين الجودة.