



شركة آبرسان طلوع مهر

منتجة الصمامات و المفاصل تحت الضغط

Rubber Gate Valve

الصمام المنزلق مع الرفرف المطاطي



٦٦٦٢٨٤٥٩٥٥



ISO 9001:2008



www.atmehr.com

الصمام المنزلق مع الرفرف المطاطي (Rubber Gate Valve)

الإستخدامات:

يمكن إستخدام الصمامات المنزلقة كقاطع التيار في الحالة المغلقة بالكامل. فهذه الصمامات أثارت قليل من الإضطراب بالنسبة إلى صمامات التشغيل و الإيقاف الأخرى في المسار و كذلك إنخفاض الضغط المثير ليس ملحوظاً. من حالات إستخدام الصمامات المنزلقة يمكن الإشارة إلى منشآت توزيع المياه و المنشآت الصناعية مثل مياه الشرب - المياه الخام- مياه الصرف الصحيّ و السوائل غير قابلة للتآكل حتّى درجة الحرارة ٧٠ درجة سلسيوس.

إستخدام الصمامات المنزلقة في خطوط النقل ليس كالمعتكّم لتيار المسموح و يجب إستخدامها في الحالة المفتوحة بالكامل و المغلقة بالكامل.

نطاق الضغط الإسمي PN 10 – PN 16

نطاق الحجم الإسمي DN 50 – DN 500

تصميم الصمام وفقاً للمعيار DIN 3352 - Part 4

أبعاد الحافات وفقاً للمعيار DIN EN 1092-2 (DIN2501)

وجه لوجه وفقاً للمعيار DIN EN 558-1 Series 14/15 (DIN 3202 - F4 & F5)

المواصفات الخاصة بالصمام:

- إستخدام الرفرف المطاطي مع مركز حديد الزهر المرن (الدكتايل) لمنع التسرب الأمثل
- الغطاء من مادّة حديد الزهر المرن (الدكتايل) EN-GJS- 400-15 / EN-GJS-500-7
- صمولة حلزونية من مادّة النحاس الخاصّ

طلاء اللون:

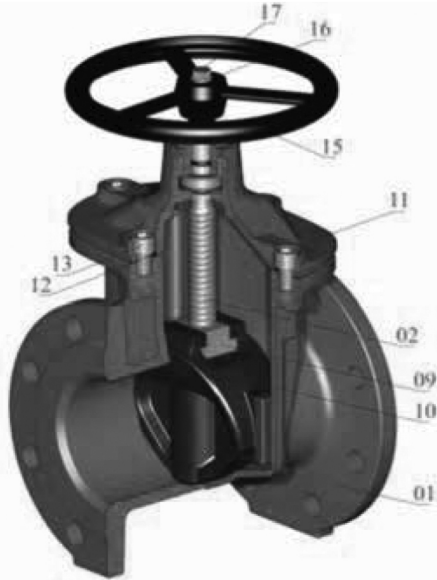
* لون مسحوق اليبوكسي الأزرق (RAL 5015 يا RAL 5005)

* الطريقة الإلكتروستاتيّة الفرنيّة

كلّ القطع حديد الزهر

إختبار الضغط*		
الضغط الإسمي (bar)	إختبار الضغط مع المياه (bar)	
	إختبار منع التسرب	إختبار قوّة الهيكل
10	11	15
16	17.6	24

القطع



عدد القطعة	إسم القطعة	مادّة القطعة	قطع الغيار
٠١	الهيكل	EN-GJS-400-15 (1)	
٠٢	الحلزوني	X20Cr13 / 1.4021	●
٠٣	حلقة عازلة (حلقة O) مع التركيز على منع التسرب	EPDM/ NBR	●
٠٤	الفلكة	البولي أوكسي ميثيلين POM	●
٠٥	صمولة سداسية مع التركيز على المنفذ	EN-GJS-400-15 (2)	
٠٦	مزيل الغيار	EPDM/ NBR	●
٠٧	حلقة عازلة (حلقة O) مانعة التسرب مع التركيز على المنفذ	EPDM/ NBR	●
٠٨	حلقة عازلة (حلقة O) مع التركيز على منع التسرب	EPDM/ NBR	●
٠٩	الصمولة الحلزونية	2.0540(Cu Zn 35 Ni F 45)	●
١٠	رفرف	مركز (1) EN-GJS-400-15 مع غلاف EPDM أو NBR	●
١١	الغطاء	EN-GJS-400-15 (1)	
١٢	الحلقة العازلة للغطاء	EPDM/NBR	
١٣	مسمار ألين	Galvanized Steel / A2	
١٤	الدبوس الأسطواني	Steel DIN 7	●
١٥	السنبور	EN-GJS-400-15	
١٦	الفلكة المسطحة	DIN ISO898-2 PROPERTY CLASS 8, ZINC PLATED	
١٧	برغي سداسي الرأس	DIN ISO898-1 PROPERTY CLASS 8.8, ZINC PLATED	

(١) القابل للعرض مع مادّة EN-GJS-500-7 بناء على طلب العميل

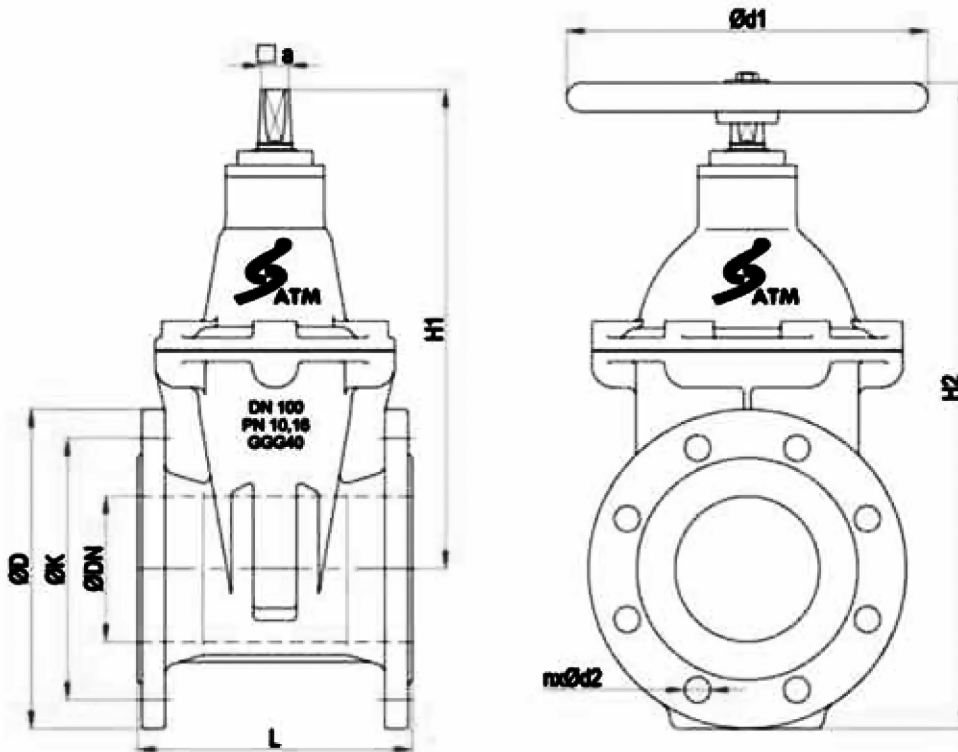
(٢) القبل للتسليم مع مادّة Cu Zn 35 Ni F 45 بناء على طلب العميل

شركة أبرسان طلوع مهر تحتفظ على حقها بشأن أي تغيير في الأبعاد و المواصفات للحصول على تعزيز الجودة علاوة على مراعاة المعايير ذات الصلة.

أبعاد و وزن الصمام المنزلق (F4)

- DIN EN 1092-2(DIN 2501)
- DIN EN 558-1 SERIES 14 (DIN 3202 SERIES F4)

ØDN (mm)	PN (Bar)	L (mm)	H1 (mm)	H2 (mm)	ØD (mm)	ØK (mm)	n	Ød2 (mm)	a	Ød1 (mm)	Weight (kg)
50	10/16	150	230	322	165	145	4	19	14	200	11.5
65	10/16	170	267	370	185	145	4	19	17	200	15.5
80	10/16	180	290	400	200	160	8	19	17	200	17
100	10/16	190	330	470	220	180	8	19	19	250	22
125	10/16	200	385	536	250	210	8	19	19	250	31.5
150	10/16	210	418	592	285	240	8	23	19	250	38.5
200	10	230	522	722	340	295	8	23	24	360	60
200	16	230	522	722	340	295	12	23	24	360	60
250	10	250	651	887	400	350	12	23	27	500	105
250	16	250	651	887	400	355	12	28	27	500	105
300	10	270	723	964	455	400	12	23	27	500	152
300	16	270	723	964	455	410	12	28	27	500	152
350	10	290	815	1073	505	460	16	23	27	500	205
350	16	290	815	1073	520	470	16	28	27	500	260
400	10	310	893	1180	565	515	16	28	30	500	260
400	16	310	893	1180	580	525	16	31	30	500	260
500	10	350	1202	1540	670	620	20	28	34	550	350
500	16	350	1227	1585	715	650	20	34	34	550	350

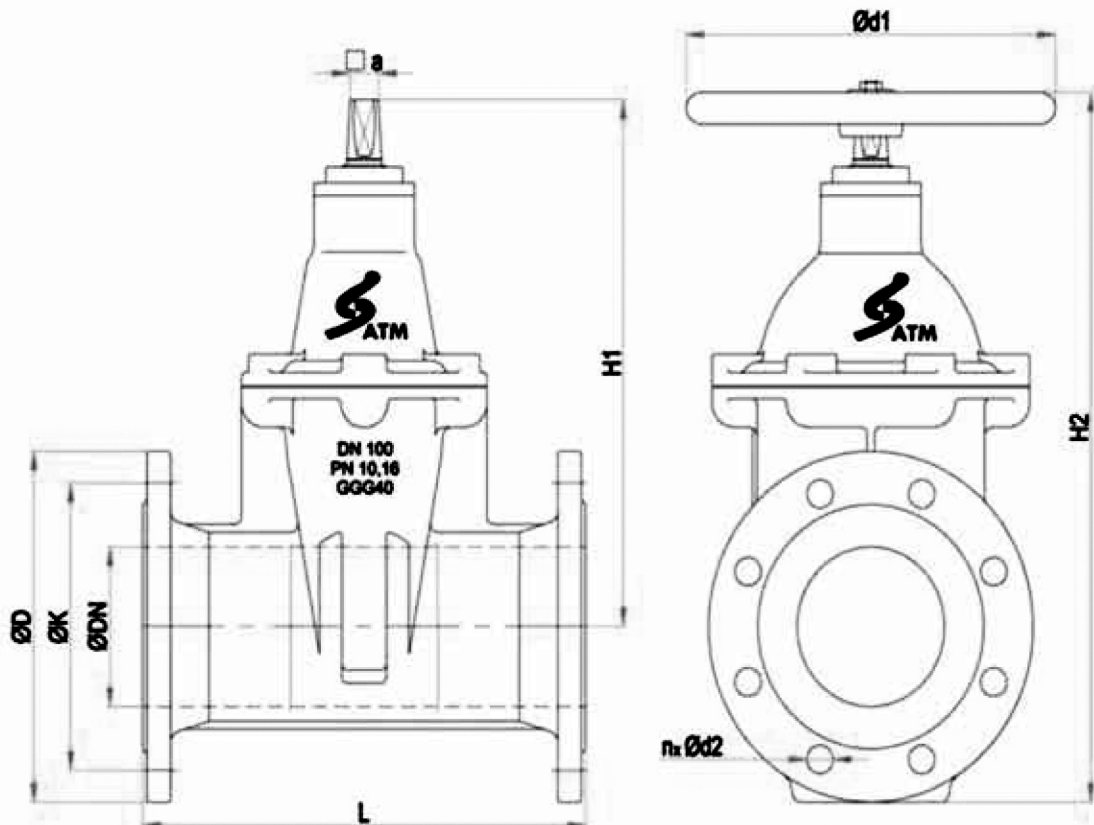


شركة أبرسان طلوع مهر تحتفظ على حقها بشأن أي تغيير في الأبعاد و المواصفات للحصول على تعزيز الجودة علاوةً على مراعاة المعايير ذات الصلة.

أبعاد و وزن الصمام المنزلق (F5)

- DIN EN 1092-2(DIN 2501)
- DIN EN 558-1 SERIES 15 (DIN 3202 SERIES F5)

ØDN (mm)	PN (Bar)	L (mm)	H1 (mm)	H2 (mm)	ØD (mm)	ØK (mm)	n	Ød2 (mm)	a (mm)	Ød1 (mm)	Weight (kg)
50	10/16	250	230	322	165	125	4	19	14	200	13
65	10/16	270	267	370	185	145	4	19	17	200	17
80	10/16	280	290	400	200	160	8	19	17	200	19
100	10/16	300	330	470	220	180	8	19	19	250	24
125	10/16	325	385	536	250	210	8	19	19	250	35
150	10/16	350	418	592	285	240	8	23	19	250	43
200	10	400	522	722	340	295	8	23	24	360	70
200	16	400	522	722	340	295	12	23	24	360	70
250	10	450	651	887	400	350	12	23	27	500	125
250	16	450	651	887	400	355	12	28	27	500	125
300	10	500	723	964	455	400	12	23	27	500	170
300	16	500	723	964	455	410	12	28	27	500	170



شركة أبرسان طلوع مهر تحتفظ على حقها بشأن أي تغيير في الأبعاد و المواصفات للحصول على تعزيز الجودة علاوة على مراعاة المعايير ذات الصلة.

قواعد الإجراءات

قواعد الإجراءات بشأن نقل و تخزين- تثبيت و تجميع و خدمة صيانة الصمامات المنزلة مع الرفرف المطاطي لشركة أبرسان طلوع مهر

- ١- للصيانة و الإحتفاظ على الصمامات المنزلة مع الرفرف المطاطي في المخزن يجب فتح رفرها المطاطي بكاملها.
 - ٢- لإستقرار طلاء الصمامات و البارافين المصوب على البراغي الخاصة بالصمامات و زيادة عمر القطع المطاطية، فإجتنب جدّاً عن وضع الصمامات في ضوء الشمس المباشر .
 - ٣- حين النقل إنتبه ألا يضرب طلاء الصمامات لأنّ خدش الطلاء يؤدي إلى الصدأ و التآكل.
 - ٤- حين إخلاء الصمامات من السيّارة إجتنب جدّاً عن قذفها لأنّ هذا الأمر يؤدي إلى إصابة قضيب المحور و لون المنتج.
- الإنتباه: قد تمّ تصميم الصمامات المنزلة مع الرفرف المطاطي من أجل إيقاف و تشغيل تدفّق السائل. لهذا السبب يجب ألا يستخدم هذا النوع من الصمامات بأيّ شكلٍ بشأن تحكّم التدفّق.

التثبيت و التجميع و خدمة الصيانة

- ١- في بداية الأمر قم بلحام الحافات إلى الأنبوب (ثقوب الحافات يجب أن يقابل بعضها البعض).
- ٢- قم بتنظيف أسطح الحافات داخل الأنبوب و مكان اللحام تماماً عن طريق الفرشاة السلكية و محلول التنظيف.
- ٣- قم بإزالة الشحوم عن سطح إحكام السدّ في حافة الصمام و الفلكات المطاطية ذات الصلة بالكامل.
- ٤- الصمامات المنزلة مع الرفرف المطاطي الخاصة بشركة أبرسان طلوع مهر تكون مانعة التسرّب من كلا جانبيّين و جهة تدفّق السائل لاتؤثر على كيفية عمل الصمام.
- ٥- حين فصل الصمامات عن الشبكة يجب أن تقم بإطلاق ضغط السائل من القبل.
- ٦- لزيادة طول العمر و الأداء الأفضل للصمامات المنزلة مع الرفرف المطاطي، فمن المستحسن أن يستخدم المصفاة المناسبة قبل الصمام المنزلق.
- ٧- قد تمّ التصميم في الصمامات المنزلة مع الرفرف المطاطي لشركة أبرسان طلوع مهر، التي يتمّ إيقافها و تشغيلها عن طريق الصنبور، بطريقةٍ حتّى يتمّ إيقاف الصمام و تشغيله عن طريق الصنبور بسهولةٍ مع قوّة اليد، فإجتنب جدّاً عن إستعمال القوّة الخارجية (إستخدام الرافعة) لأنّه يؤدي إلى عطل أجزاء الصمام و عدم منع التسرّب.
- ٨- حين إستخدام الصمامات بصورة الداخلية فقم بتغطية أطرافها مع الرمل المنقيّ بالغريلة.
- ٩- إجتنب جدّاً عن ضرب الصمامات حين التثبيت.
- ١٠- إذا كانت ظروف السائل العابر من الصمام بشكلٍ يوجد هناك ظاهرة الترسب البالغ، فمن المستحسن أن يقام دورياً بفتح و إغلاق الصمام نظراً إلى شدة الترسب (كلّ ثلاثة أشهر) و يقام بتنظيف و إزالة الترسبات من داخل الصمام كلّ سنة.
- ١١- في حالة الحاجة إلى الصمامات المنزلة لإيقاف و تشغيل سوائلٍ مثل الزيت، الحامض و.... يرجى على الأكيد إشتراط نوع السائل حين الطلب الرسمي.